



**NC1002 HDCF**  
**Bedienungsanleitung**  
**Multifunktions-Entsafter**  
Horizontal-Slow-Juicer

---

---

# HERZLICHEN GLÜCKWUNSCH

## WILLKOMMEN

---

### Herzlichen Glückwunsch zu Ihrem Kauf

Bei Omega Juicers sind wir bestrebt, technologisch fortschrittliche Geräte zu entwickeln, die dazu beitragen, Ernährung und Geschmack auf höchstem Niveau zu liefern und der reinsten Form der Natur am nächsten zu kommen. Die Impulse kommen dabei von Ihnen, den Fans unserer Marke. Durch Ihre Begeisterung arbeiten wir ständig daran, unser Sortiment an Küchengeräten immer wieder neu zu erfinden und zu erneuern. Das Team von Omega Juicers dankt Ihnen, dass Sie uns seit über 50 Jahren unterstützen!



## INTERESSANT

---

REZEPTE FINDEN SIE AUF: [www.keimling.de](http://www.keimling.de)

KUNDENDIENST: Rufen Sie unter +49 4161 5116 0 an oder schreiben Sie uns: [naturkost@keimling.de](mailto:naturkost@keimling.de)

## ACHTUNG

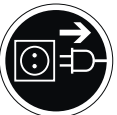
---



VOR GEBRAUCH ANLEITUNG LESEN.



GERÄT NICHT IN WASSER TAUCHEN.



WENN NICHT IN BETRIEB, STECKER ZIEHEN.

# INHALT

- 04 - 05 **Sicherheitshinweise**
- 06 - 07 **Lieferumfang**
- 08 - 09 **Schnellaufbau**
- 10 - 11 **Betriebsanleitung**
- 12 - 13 **Bedienungshinweise**
- 14 - 15 **Reinigung**
- 16 - 19 **Vorsichtsmaßnahmen**
- 20 - 21 **Blockade der Pressschnecke**
- 22 - 27 **Zubereitung**
  - 23 Obst und Gemüse
  - 24 Weizenras und Blattgrün
  - 24 Zerkleinern und Zerhacken
  - 25 Pflanzendrinks
  - 26 Desserts
  - 26 Babynahrung
  - 27 Pasta und Gebäckteigstangen
- 28 - 29 **Fehlerbehebung**
- 30 - 31 **Produktdaten**
- 32 - 41 **Rezepte**

# SICHERHEITSHINWEISE

Nehmen Sie sich 5 Minuten Zeit, um unsere Sicherheitshinweise durchzulesen.

**BEGRIFFSERKLÄRUNG:** Folgende Signalbegriffe finden Sie in dieser Anleitung:

## BEGRIFFSERKLÄRUNG

---

**GEFAHR!** - Hohes Risiko. Missachtung der Warnung kann Schaden für Leib und Leben verursachen.

**ACHTUNG!** - Mittleres Risiko. Missachtung der Warnung kann einen Sachschaden verursachen.

## SICHERHEITSHINWEISE

---

**STROMSCHLAGGEFAHR!** - Fehlerhafte Elektroinstallation oder zu hohe Netzspannung kann zu einem elektrischem Stromschlag führen. Hierdurch wird der Motor beschädigt und der Garantieanspruch erlischt. Ihr Omega Juicers NC1002 muss für einen korrekten und sicheren Betrieb elektrisch geerdet sein. Verwenden Sie nur das mitgelieferte Anschlusskabel und verbinden Sie dieses korrekt mit einer geerdeten Steckdose.

Versuchen Sie nicht, den Stecker mit Gewalt in eine Steckdose zu stecken, da dies zu Brand, elektrischen Schlägen oder Verletzungen führen kann. Betreiben Sie das Gerät nicht, wenn dessen Gehäuse oder die Netzanschlussleitung defekt ist oder andere sichtbare Schäden aufweist. Benutzen Sie nur das mitgelieferte oder ein vom Hersteller bezogenes Original-Netzka- bel, Anbauteile und Zubehör, die vom Hersteller empfohlen wurden. Das Gerät ist ausschließlich für eine Netzspannung von 230 V ~ 50 Hz geeignet. Schließen Sie das Gerät nur an eine solche Steckdose an, damit es nicht zu gefährlichen Stromstößen oder zum Brand kommt.

Lassen Sie das Netzkabel im Schadensfall unbedingt durch den Importeur, seinen Kundendienst oder eine ähnlich qualifizierte Person ersetzen, um Gefährdungen zu vermeiden.

Öffnen Sie niemals das Gehäuse des Gerätes. Die Instandsetzung des Gerätes darf nur von einem autorisierten Fachbetrieb vorgenommen werden. Dabei dürfen ausschließlich Teile verwendet werden, die den ursprünglichen Gerätedaten entsprechen. Verwenden Sie das Gerät nur in Innenräumen. Tauchen Sie die Motoreinheit niemals in Wasser oder andere Flüssigkeiten. Fassen Sie den Netzstecker nie mit feuchten Händen an. Ziehen Sie Netzstecker immer am Stecker, nie am Kabel aus der Steckdose.

Halten Sie das Netzkabel von heißen Flächen fern. Betreiben Sie das Gerät nicht in der Nähe von Spülbecken. Prüfen Sie Gerät und Netzstecker regelmäßig auf Schäden. Ziehen Sie den Stecker aus der Steckdose, wenn das Gerät nicht benutzt wird und wenn Sie es auseinander- oder zusammenbauen oder reinigen.

# SICHERHEITSHINWEISE

## **GEFAHREN FÜR KINDER UND PERSONEN MIT EINGESCHRÄNKTEN PHYSISCHEN, SENSORISCHEN ODER GEISTIGEN**

**FÄHIGKEITEN!** – Dieses Gerät darf nicht von Kindern benutzt werden. Das Gerät und seine Anschlussleitung sind von Kindern fernzuhalten. Ebenfalls sind Personen mit verringerten physischen, sensorischen oder mentalen Fähigkeit oder Mangel an Erfahrung und Wissen von der Benutzung der Saftpresse ausgeschlossen. Das Gerät darf generell nur von Personen benutzt werden, wenn sie beaufsichtigt oder bezüglich des sicheren Gebrauchs des Gerätes unterwiesen wurden und die daraus resultierenden Gefahren verstehen. Kinder dürfen zudem nicht Reinigung, Wartung oder Pflege des Gerätes übernehmen. Lassen Sie Kinder nicht mit dem Gerät und den Verpackungsmaterialien spielen. Sie können sich beim Spielen verletzen, sich darin verfangen und ersticken. Beaufsichtigen Sie Kinder, um dies sicherzustellen und verwahren Sie das Gerät so, dass der Zugriff darauf für Kinder unmöglich ist, auch wenn sie unbeaufsichtigt sind.

**VERLETZUNGSGEFAHR!** – Stellen Sie sicher, dass alle Teile des Gerätes fest an ihrem Platz sitzen, bevor Sie das Gerät einschalten. Während das Gerät in Betrieb ist, berühren Sie auf keinen Fall sich bewegende Teile. Versuchen Sie nicht, das Gerät auseinander zu bauen. Achten Sie darauf, niemals mit den Fingern oder Gegenständen wie Löffel, Messer oder anderen Küchengeräten in die Einfüllöffnung oder andere Öffnungen des Gerätes zu gelangen. Verwenden Sie den mitgelieferten Stopfer, um blockiertes Pressgut im Einfüllschacht herunter zu drücken. Falls das nicht hilft, schalten Sie den Motor aus, ziehen Sie den Stecker und zerlegen Sie das Gerät, um das Pressgut zu entfernen. Achten Sie darauf, den Schalter nach jedem Gebrauch auf "OFF" (AUS) zu stellen. Prüfen Sie, ob der Motor vollständig steht und ziehen Sie den Stecker heraus, bevor Sie das Gerät auseinanderbauen. Entfernen Sie nur die Teile, die für den normalen Betrieb des Gerätes oder zur Reinigung des Gerätes notwendig sind. Das Öffnen des Motorgehäuses führt zum Garantieverlust.

**ACHTUNG!** – Benutzen Sie das Netzkabel nicht als Griff. Ziehen Sie nicht am Kabel, um den Stecker aus der Steckdose zu ziehen. Lassen Sie das Netzkabel nicht über die Tischkante hängen und lassen Sie es nicht mit heißen Oberflächen wie Herdplatten in Kontakt kommen. Verwenden Sie Omega Juicers NC1002 nicht auf unebenen Flächen. Stellen Sie das Gerät in einem Abstand von mindestens 10 cm zu anderen Geräten und Möbelstücken auf. Heben Sie die Omega Juicers NC1002 nicht mit nassen Händen an, da das Gerät aufgrund seines Gewichts aus den Händen rutschen kann. Wenden Sie beim Gebrauch der Saftpresse keine Gewalt an, und überfüllen Sie den Einfüllschacht nicht.

## **WICHTIGER HINWEIS ZUR ALTGERÄTE-ENTSORGUNG**

(nur gültig für Verbraucher in Deutschland. Verbraucher anderer Länder informieren sich bitte bei ihrem zuständigen Entsorgungsbetrieb.)

Gebrauchte Elektro- und Elektronikgeräte dürfen gemäß europäischer Vorgaben nicht mehr zum unsortierten Abfall gegeben werden. Das Symbol der Abfalltonne auf Rädern weist auf die Notwendigkeit der getrennten Sammlung hin. Helfen auch Sie mit beim Umweltschutz und sorgen dafür, dieses Gerät, wenn Sie es nicht mehr nutzen, in die hierfür vorgesehenen Systeme der Getrenntsammlung zu geben.

In Deutschland sind Sie gesetzlich verpflichtet, ein Altgerät einer vom unsortierten Siedlungsabfall getrennten Erfassung zuzuführen. Die öffentlich-rechtlichen Entsorgungsträger (Kommunen) haben hierzu Sammelstellen eingerichtet, an denen Altgeräte aus privaten Haushalten Ihres Gebietes für Sie kostenfrei entgegengenommen werden. Möglicherweise holen die rechtlichen Entsorgungsträger die Altgeräte auch bei den privaten Haushalten ab. Bitte informieren Sie sich über ihren lokalen Abfallkalender oder bei Ihrer Stadt- oder Ihrer Gemeindeverwaltung über die in Ihrem Gebiet zur Verfügung stehenden Möglichkeiten der Rückgabe oder Sammlung von Altgeräten.

RICHTLINIE 2002/96/EG DES EUROPÄISCHEN PARLAMENTS UND DES RATES vom 27. Januar 2003 über Elektro- und Elektronik-Altgeräte.

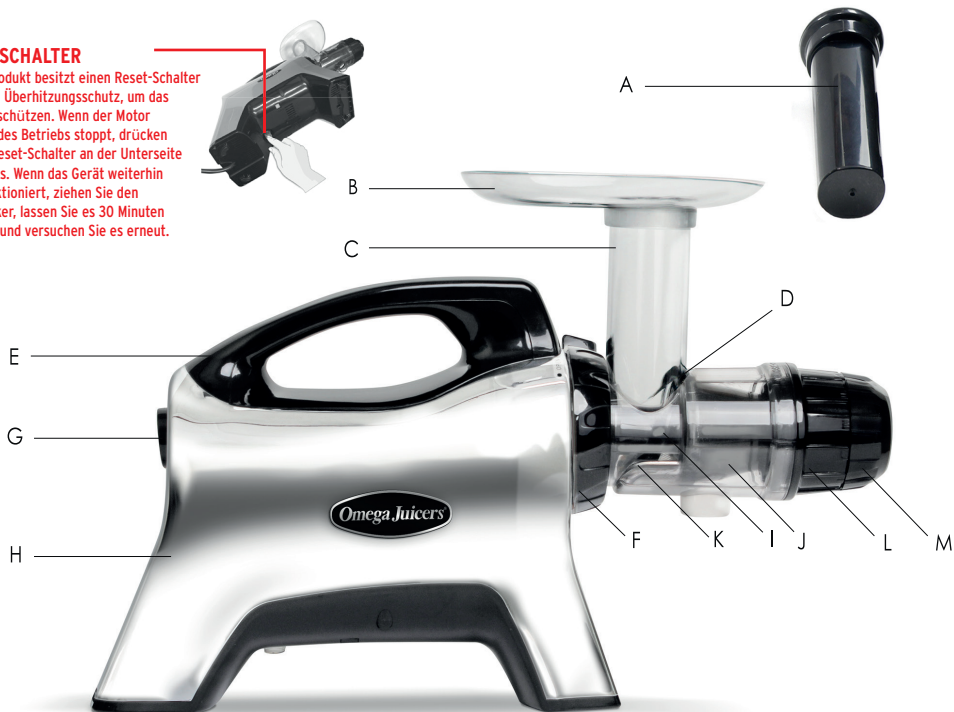


# EINZELTEILE UND LIEFERUMFANG

# EINZELTEILE UND LIEFERUMFANG

## RESET SCHALTER

Dieses Produkt besitzt einen Reset-Schalter und einen Überhitzungsschutz, um das Gerät zu schützen. Wenn der Motor während des Betriebs stoppt, drücken Sie den Reset-Schalter an der Unterseite des Geräts. Wenn das Gerät weiterhin nicht funktioniert, ziehen Sie den Netzstecker, lassen Sie es 30 Minuten abkühlen und versuchen Sie es erneut.



- A** Stopfer (51765)
- B/C/D** Trichter/Einfüllschacht  
Entsaftungsgehäuse (51764)
- E** Handgriff
- F** Verriegelungsring (51757)
- G** Hauptschalter

- H** Motorblock
- I** Pressschnecke (51754)
- J** Pürrier-Einsatz (51759)
- K** Sieb-Einsatz (51751)
- L** Verriegelungskappe (51769)
- M** Auslass-Schraube (51767)
- N** Pasta Set (51766)

- O** Grissini Set (51766)
- P** Schaumsieb (51774)
- Q** Reinigungsbürste (53050)
- R** Tresterbehälter (51760)
- S** Saftbehälter (51761)



# SCHNELLAUFBAU

## ENTSAFTER MIT EINER AUSLASS-SCHRAUBE

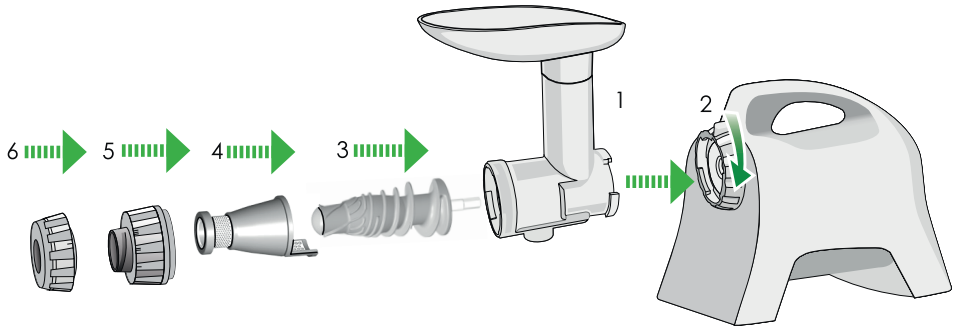


Auslass-Schraube  
für Obst und  
Gemüse nutzen!

Auslass-Schraube Standard

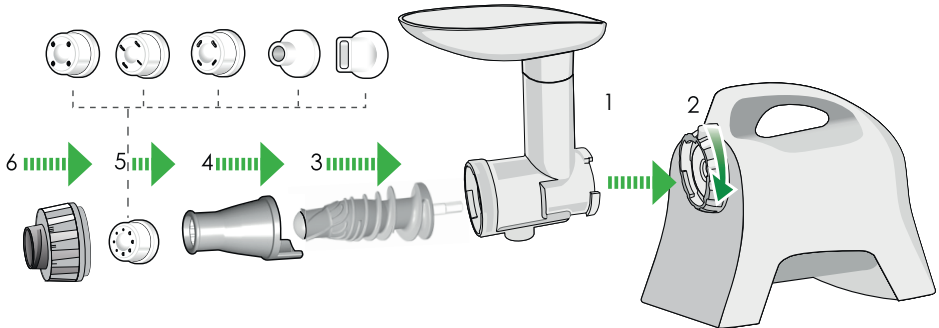


## TEILE ZUM ENTSAFTEN



- |                      |                    |
|----------------------|--------------------|
| 1 Entsaftungsgehäuse | 6 Auslass-Schraube |
| 2 Verriegelungsring  | 7 Tresterbehälter  |
| 3 Press-Schnecke     | 8 Saftbehälter     |
| 4 Sieb-Einsatz       |                    |
| 5 Verriegelungskappe |                    |

## TEILE ZUM HOMOGENISIEREN

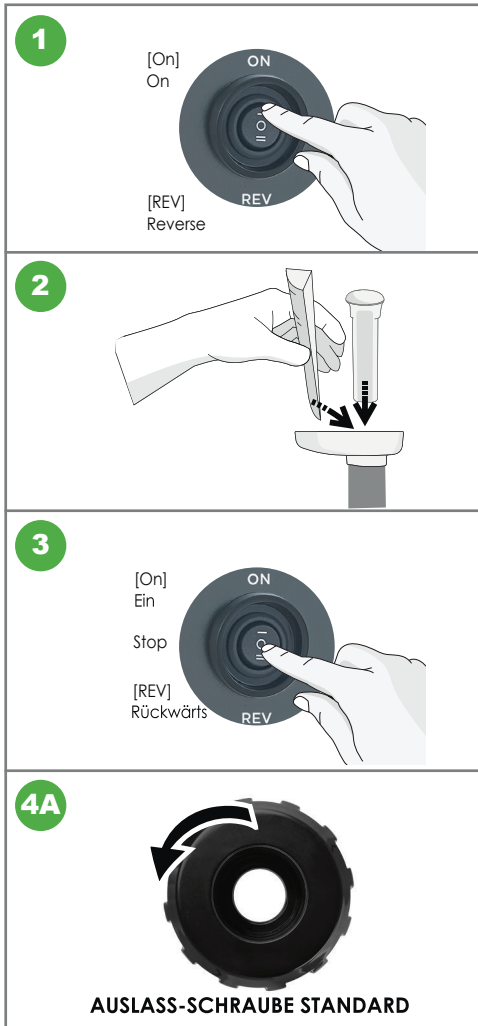


- |                      |                      |
|----------------------|----------------------|
| 1 Entsaftungsgehäuse | 6 Verriegelungskappe |
| 2 Verriegelungsring  | 7 Tresterbehälter    |
| 3 Press-Schnecke     |                      |
| 4 Pürer-Einsatz      |                      |
| 5 Pasta-Grissini Set |                      |



# BETRIEBSANLEITUNG

## SAFTPRESSFUNKTION



Drücken Sie zum Starten die Taste [ON] auf der Rückseite des Gerätes.

Geben Sie die Zutaten nach und nach in den Einfüllschacht und drücken Sie diese mit dem Stopfer nach unten. KEINE Metallgegenstände im Einfüllschacht platzieren. Wenn dieser verstopft ist oder die Maschine den Betrieb einstellt, drücken Sie die Rückwärtstaste zwei- bis dreimal und dann erneut die EIN-Taste, um den normalen Betrieb fortzusetzen.

Stellen Sie den Schalter nach Abschluss des Entsaftens in die Stop-Position, um den Vorgang anzuhalten.

**WARNUNG:**

Wenn Sie die Taste [ON] oder [Rev] verwenden, stellen Sie sicher, dass die Pressschnecke vorher vollständig anhält.

Setzen Sie die Auslass-Schraube auf, indem Sie eine ihrer Markierungen mit dem Quadrat auf der Verriegelungskappe zur Deckung bringen. Drehen Sie die Auslass-Schraube gegen den Uhrzeigersinn, um den Druck zu erhöhen (I II III). Drehen Sie die Auslass-Schraube im Uhrzeigersinn, um den Druck zu verringern (III II I). Verwenden Sie die engere Einstellung für hartes Pressgut. Bei entsprechender Einstellung wird mehr Saft erzeugt. Wenn nicht ausreichend Trester ausgeworfen wird, bzw. sich das Pressgut im Trichter rückstaut, lösen sie die Auslass-Schraube etwas, oder entfernen Sie diese komplett.



# BEDIENUNGS- HINWEISE

## MULTIFUNKTIONEN

---

Dieser Multifunktions-Entsafter verfügt über eine patentierte, ölmühlartige Schnecke aus hygienischem, von der US-Nahrungs- und Arzneimittelbehörde (FDA) zugelassenem Kunststoff. Die niedrige Drehzahl von 80 U/min sorgt für vollen Geschmack und höchsten Nährwert.

- **FRUCHTSAFT:** Wirksames Entsaften von hartem und weichem Obst, hierbei die Hinweise zur Auslass-Schraube beachten (Seite 11).
- **GEMÜSESAFT:** Entsaftet alle Arten von Gemüse, einschließlich Karotten, Rüben, Sellerie, Paprika und Radieschen, ohne den natürlichen Geschmack oder die Nährstoffe zu zerstören. Frischer Geschmack und vollwertige Nährstoffe sind bei diesem einzigartigen Extraktionsverfahren garantiert.
- **WEIZENGRAS UND BLATTGEMÜSE:** Grünkohl, Kohl und Spinat sind nur einige der natürlichen Produkte, die entsaftet werden können. Genießen Sie das Beste, was die Natur an Rohkost bietet und entsaften Sie sie, um den vollen Nährwert zu erhalten.
- **LEBENSMITTELVERARBEITUNG:** Zerkleinert und püriert und liefert natürlichen Geschmack und Nährstoffe aus Knoblauch, Frühlingszwiebeln, rote Paprika bzw. Pfeffer, Ingwer und den vielen anderen Lebensmitteln, einschließlich von Kräutern und Gewürzen. Nahrungsmittel für Babynahrung lassen sich mit dem Püriereinsatz schnell und problemlos zubereiten.
- **PFLANZENDRINK:** Verwenden Sie eingeweichte Mandeln, Pekannüsse, Cashewnüsse, Haselnüsse oder andere Ihrer Lieblingsnüsse, um eine nahrhafte pflanzliche Milch herzustellen. Ebenfalls können Sie Kokosmilch machen.
- **DESSERTZUBEREITER:** Stellen Sie ganz natürliche, milchfreie, glutenfreie, fettarme, zuckerarme oder kalorienarme Desserts her.
- **BABYNAHRUNG:** Stellen Sie hausgemachte Babynahrung her mit dem Wissen, dass Sie Ihrem Baby frische Produkte geben, die nahrhaft und natürlich sind.
- **PASTA- UND GRISSINI SET:** Mit den mitgelieferten Düsen können Sie in wenigen Minuten hausgemachte Spaghetti oder Griss, aus einem Teig Ihrer Wahl, herstellen.



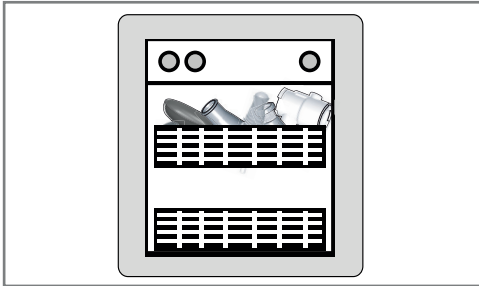
# REINIGUNG

## TÄGLICHE REINIGUNG



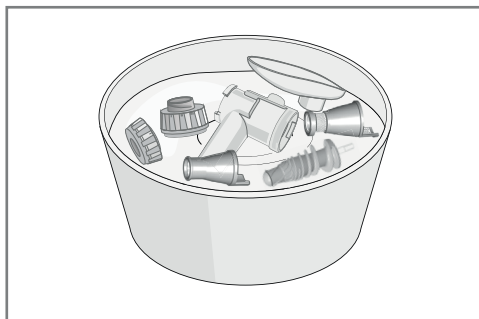
Mineralien und Farbstoffe setzen sich mit der Zeit auf den Teilen Ihrer Saftpresse fest. Darum ist es wichtig, dass Sie alle Oberflächen, die mit Saft in Berührung kommen, nach jedem Gebrauch mit warmem Wasser, flüssiger Spülmittellösung und einer Bürste abschrubben, um Ablagerungen zu entfernen.

## SPÜLMASCHINENGEEIGNET



Sie können die Teile auch in das obere Gestell Ihrer Spülmaschine legen. Wir empfehlen Ihnen allerdings die manuelle Reinigung. Bitte beachten Sie, dass durch hohe Temperaturen und Bestandteile des Reinigungsmittels, die Kunststoffmaterialien mit der Zeit matt und unansehnlich werden und diese Veränderungen von der Garantie ausgeschlossen sind!

## TIEFENREINIGUNG



Eine Tiefenreinigung sollte etwa einmal im Monat oder je nach Häufigkeit der Nutzung durchgeführt werden. Für eine Grundreinigung benötigen Sie eine mit warmem Wasser gefüllte Schüssel und etwa eine halbe Tasse Soda. Lassen Sie die Teile über Nacht einweichen und bürsten sowie spülen Sie sie dann gründlich ab. Achten Sie darauf, dass die Wassertemperatur nicht über 60 °C liegt.



# VORSICHTS- MASSNAHMEN



# VORSICHTSMASSNAHMEN / SICHERER GEBRAUCH

Alle Benutzer dieses Geräts müssen diese Sicherheitsvorkehrungen vor dem Betrieb gelesen und verstanden haben.

## SYMBOLS



**Dieses Zeichen weist auf Inhalte hin, bei denen Brand- oder Stromschlaggefahr besteht.**  
Spezielle Warnhinweise sind auf dem Schild angegeben.



**Dieses Zeichen weist auf verbotene Handlungen hin.**  
Spezielle Verbote sind um oder in das Schild geschrieben.



**Dieses Zeichen kennzeichnet den Inhalt von Regelungs- oder Steuerungsmaßnahmen.**  
Spezielle Verbote sind um oder in das Schild geschrieben.

## VORSICHTSMASSNAHMEN



**VORSICHT:** Gefährliche Vorgehensweisen können zu leichten Personen- oder Geräteschäden führen.



**NICHT MIT NASSEN HÄNDEN EIN- ODER AUSSTECKEN.** Dies kann einen elektrischen Schlag oder eine Verletzung verursachen.



**NICHT MIT ANDEREN SPANNUNGEN ALS DER NETZSPANNUNG VERWENDEN.** Dies kann einen elektrischen Schlag, einen Brand oder eine abweichende Leistung hervorrufen. Wenn die Spannung abweicht, kann dies die Lebensdauer des Motors verkürzen oder einen Ausfall verursachen.



**STECKEN SIE DAS NETZKABEL RICHTIG EIN UND DRÜCKEN SIE ES FEST IN EINE WANDSTECKDOSE.** Dies kann einen elektrischen Schlag oder einen Brand verursachen.



**WENN DAS MITGELIEFERTES KABEL BESCHÄDIGT IST, MUSS ES VOM HERSTELLER, DEM HERSTELLERSERVICE ODER ÄHNLICH QUALIFIZIERTEN PERSONEN ERSETZT WERDEN, UM GEFAHREN ZU VERMEIDEN.**  
Wenn das Netzkabel beschädigt ist, kann es einen Stromschlag oder einen Brand verursachen.



**NIEMALS DAS GERÄT MODIFIZIEREN. EBENSO NIEMALS SELBST ZERLEGEN ODER REPARIEREN. KEINE FINGER, FREMDKÖRPER ODER GEGENSTÄNDE, WIE STIFTE, IN LÜCKEN ODER LÖCHER IM SOCKEL EINFÜHREN.** Dies kann einen Brand, einen Stromschlag oder einen Defekt verursachen. Für technische Unterstützung wenden Sie sich an das autorisierte Kundendienstzentrum vor Ort.

# VORSICHTSMASSNAHMEN / SICHERER GEBRAUCH



**BEFEUCHTEN SIE DEN MOTORBLOCK NICHT UND SPRITZEN SIE KEIN WASSER AUF DEN SOCKEL.** Achten Sie darauf, dass keine Flüssigkeiten oder andere Substanzen in den Schalter am Gerät gelangen. **BETÄTIGEN SIE DEN SCHALTER NICHT MIT NASSEN HÄNDEN.**

Dies kann einen elektrischen Schlag oder einen Brand verursachen.



**DAS GERÄT NICHT BETREIBEN, WENN DAS STROMKABEL BESCHÄDIGT ODER DER STECKER LOSE IST.**

Dies kann einen elektrischen Schlag, einen Brand oder eine Verletzung verursachen.



**AUS SICHERHEITSGRÜNDEN MUSS EINE ERDUNG ERFOLGEN. DIE ERDUNG DARF NICHT AN GASLEITUNGEN, KUNSTSTOFF-WASSERLEITUNGEN, TELEFONLEITUNGEN USW. ERFOLGEN.** Dies kann einen elektrischen Schlag, einen Brand oder eine Fehlfunktion und eine Explosion verursachen. Achten Sie darauf, eine Steckdose mit Erdungsanschluss (Schuko-Steckdose) zu verwenden.



**NIEMALS WÄHREND DES BETRIEBS DAS ENTSAFTUNGSGEHÄUSE ZERLEGEN ODER FINGER UND FREMDKÖRPER WIE GABELN, LÖFFEL USW. IN DEN EINFÜLLSCHACHT ODER DEN SAFTAUSLASS EINFÜHREN.**

Dies kann zu Verletzungen, Unfällen oder Ausfällen führen.



**DIESES GERÄT IST NICHT ZUR BENUTZUNG DURCH PERSONEN MIT EINGESCHRÄNKTEN KÖRPERLICHEN, SENSORISCHEN ODER GEISTIGEN FÄHIGKEITEN ODER MANGELNDER ERFAHRUNG UND KENNTNIS BESTIMMT, ES SEI DENN, SIE WERDEN VON EINER FÜR IHRE SICHERHEIT VERANTWORTLICHEN PERSON BEAUFSICHTIGT.**



**DIESES GERÄT DARF NICHT VON KINDERN BENUTZT WERDEN. DAS GERÄT UND DAS NETZKABEL SIND VON KINDERN FERNZUHALTEN.**



**NICHT BETREIBEN, OHNE DAS ENTSAFTUNGSGEHÄUSE RICHTIG ZU VERRIEGELN.** Dies kann zu Verletzungen oder Ausfällen führen.



**DAS NETZKABEL DES GERÄTS NICHT IN EINE STECKDOSE EINSTECKEN, WENN EIN GASLECK FESTGESTELLT WIRD. SOFORT DEN RAUM LÜFTEN, INDEM SIE EIN FENSTER ÖFFNEN, UND VOLLSTÄNDIG DURCHLÜFTEN LASSEN, BEVOR SIE DAS GERÄT WIEDER ANSCHLIESSEN.** Dies kann zu Verletzungen oder Ausfällen führen.



**WENN DIE PRESSSCHNECKE IM NORMALBETRIEB ANHÄLT, DRÜCKEN SIE DIE RÜCKWÄRTSTASTE [REVERSE/REV] 2-3 SEKUNDEN LANG UND DRÜCKEN SIE DANN, NACHDEM DER RÜCKWÄRTSBETRIEB VOLLSTÄNDIG ANGEHALTEN HAT, WIEDER DIE TASTE [ON].** Wenn ein solcher Halt fortbesteht, können die Teile beschädigt werden und die Leistung kann aufgrund einer Überhitzung im Motor beeinträchtigt werden. Schalten Sie das Gerät sofort aus, wenn das Problem weiterhin besteht, und wenden Sie sich an das örtliche Kundendienstzentrum.



**GERÄT NICHT IN BETRIEB NEHMEN, WENN SIEBEINSATZ, PRESSWALZE ODER ANDERE TEILE DES ENTSAFTUNGSVORSATZES ZU SCHADEN GEKOMMEN SIND.**

# VORSICHTSMASSNAHMEN / SICHERER GEBRAUCH



**NIEMALS FINGER, GABEL ODER LÖFFEL USW. IN DEN SAFTAUSSLASS EINFÜHREN.** Dies kann zu Verletzungen oder Ausfällen führen.



**VERSUCHEN SIE WÄHREND DES BETRIEBS NICHT, DEN MOTORBLOCK ZU BEWEGEN, DAS ENSAFTUNGSGEHÄUSE ODER DIE TEILE ZU ZERLEGEN UND ZU VERRIEGELN.** Dies kann zu Verletzungen oder Ausfällen führen. Schalten Sie das Gerät bei Bedarf aus und stecken Sie das Netzkabel aus.



**ACHTEN SIE BEIM GEBRAUCH DES GERÄTS DARAUFG, DASS SICH KRAWATTEN, LANGE HALSKETTEN, SCHALS ETC. NICHT IM EINFÜLLSCHACHT VERFANGEN.** Dies kann zu Verletzungen, Ausfällen oder Brüchen führen.



**STELLEN SIE DAS GERÄT AUF EINE FLACHE UND STABILE OBERFLÄCHE.**  
Dies kann zu Verletzungen oder Ausfällen führen.



**BETREIBEN SIE DAS GERÄT NICHT LÄNGER ALS 30 MINUTEN AM STÜCK.**  
Dies kann zu einem Motorausfall aufgrund von Überhitzung führen. Lassen Sie es 30 Minuten lang ausreichend abkühlen und betreiben Sie es dann erneut.



**BEIM EINFÜLLEN VON ZUTATEN IN DEN EINFÜLLSCHACHT NUR DEN MITGELIEFERTEN STOPFER VERWENDEN.**  
Dies kann zu Verletzungen oder Ausfällen führen.



**SETZEN SIE DAS GERÄT NICHT STARKEN ERSCHÜTTERUNGEN AUS UND LASSEN SIE ES NICHT FALLEN.**  
Dies kann einen elektrischen Schlag, einen Brand oder eine Beschädigung verursachen.



**WENN DAS GERÄT EINEN UNANGENEHMEN GERUCH ODER ÜBERMÄSSIGE HITZE BZW. RAUCH ABGIBT, STELLEN SIE ES SOFORT AB UND WENDEN SIE SICH AN DEN KUNDENDIENST.**  
Ein neues Gerät gibt beim Verwenden anfänglich Geruch ab. Dieser Geruch verschwindet mit der Zeit von selbst.



**STECKEN SIE DAS GERÄT NACH DER BENUTZUNG IMMER AUS. ZIEHEN SIE BEIM AUSSTECKEN DES NETZKABELS NICHT AM NETZKABEL.** Wenn Sie das Kabel beim Herausziehen festhalten, kann dies einen elektrischen Schlag oder einen Brand verursachen.

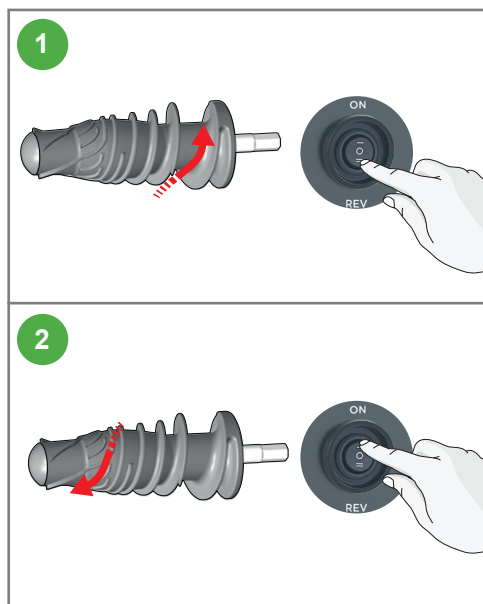


**DAS GERÄT WIEGT CA. 9 KG. GREIFEN SIE BEIM BEWEGEN DES GERÄTS DEN GRIFF AN DER OBERSEITE FEST.** Wenn Sie versuchen, das Gehäuse oder den Rand des Motorblocks festzuhalten, kann der Motorblock herunterfallen und Verletzungen oder Ausfälle verursachen.



# BLOCKADE DER PRESSSCHNECKE AUFHEBEN

# BLOCKADE DER PRESSSCHNECKE AUFHEBEN



Wenn die Pressschnecke sich nicht mehr bewegt drücken Sie die [Rev]-Taste 3 bis 5 Sekunden lang und lassen Sie sie dann los. Wenn die [Rev]-Taste losgelassen wird, hört die Schnecke auf, sich zu drehen. Wiederholen Sie dies 2 bis 3 Mal. Die [Rev] Taste drückt die Zutaten nach oben und löst die Verstopfung der Lebensmittel.

Drücken Sie zum Starten die [ON]-Taste. Durch Drücken von [ON] sollte sich die Schnecke drehen. Warten Sie 2 bis 3 Sekunden. Drücken Sie dann die [REV]-Taste. Wiederholen Sie dies 2 bis 3 Mal. Stellen Sie sicher, dass die Schnecke nach dem Loslassen der Taste vollständig anhält. Hinweis: Wenn die Saftpresse selbst nach Befolgen der obigen Anweisungen immer noch nicht funktioniert, ziehen Sie bitte den Netzstecker aus der Steckdose, zerlegen Sie das Entsaftungsgehäuse und reinigen Sie es. Versuchen Sie es danach erneut. Alle anderen Wartungsarbeiten sollten von einem autorisierten Servicemitarbeiter durchgeführt werden.



# ZUBEREITUNG

**OBST UND GEMÜSE**

**WIEZENGRASS UND BLATTGEMÜSE**

**ZERKLEINERN UND ZERHACKEN**

**PFLANZENMILCH**

**DESSERTS**

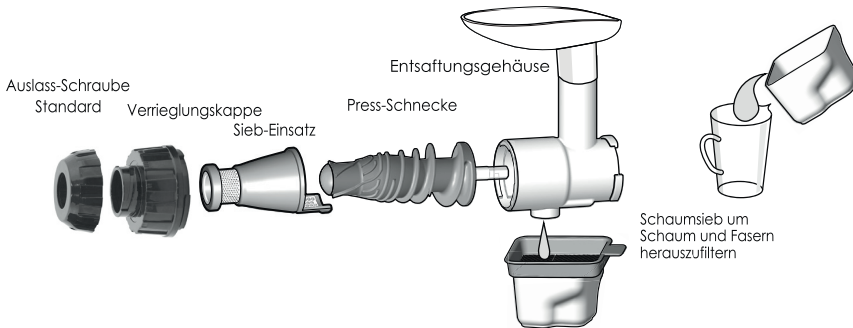
**BABY NAHRUNG**

**PASTA UND GEBÄCKTEIGSTANGEN**

## OBST UND GEMÜSE

### Sieb-Einsatz | Verriegelungskappe mit Auslass-Schraube Standard

- Waschen Sie frische Zutaten gründlich, um Chemikalien zu entfernen. Der Omega Multifunktions-Entsafter kann Saft aus ungeschältem Obst und Gemüse pressen, aber vielleicht bevorzugen Sie geschmacklich ja eher die geschälten Produkte.
- Weiche Produkte lassen sich immer besser gekühlt verarbeiten.
- Schneiden Sie Obst und Gemüse in passende Stücke für den Einfüllschacht.
- Schalten Sie die Maschine ein und lassen Sie sie ohne Unterbrechung laufen, bis alle Produkte ausgepresst sind. Lassen Sie die Maschine noch einige Sekunden nachlaufen, sodass sicher ist, dass Ihr gesamtes Pressgut verarbeitet wird.
- Entsaften Sie weiche und harte Stücke im Wechsel. Starten Sie mit weicheren Stücken.
- Wenn das Fruchtfleisch den Einfüllschacht verstopft, schalten Sie die Maschine aus und leeren Sie den Schacht. Setzen Sie ihn wieder zusammen und nehmen Sie den Betrieb erneut auf.
- Reinigen Sie nach jedem Gebrauch alle Teile, die mit Lebensmitteln in Berührung kommen.
- Entsaften Sie auch Produkte, die normalerweise nicht in Mahlzeiten verwendet werden, z.B. Karotten- oder Rübengrün.
- Bei weichem Obst und Gemüse kann es hilfreich sein, komplett auf die Auslass-Schraube zu verzichten, damit der Trester sich aus dem Trester-Auslass herausdrücken kann.

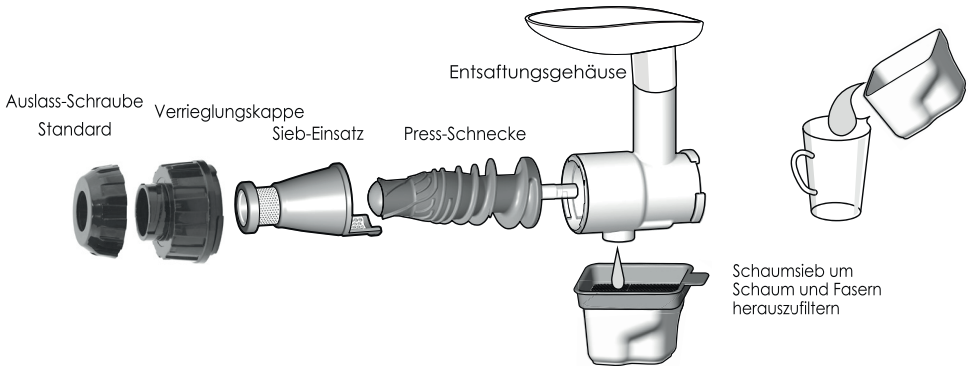


# ZUBEREITUNG

## WEIZENGRAS UND BLATTGRÜN

### Sieb-Einsatz | Verriegelungskappe mit Auslass-Schraube Standard

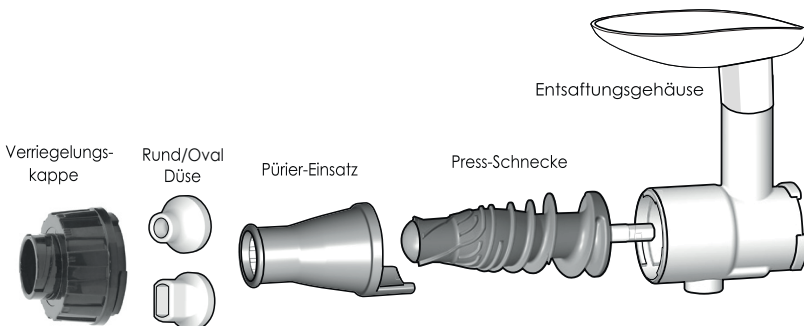
- Produkte gut waschen und den Einfüllschacht nicht überfüllen. Geben Sie kleine Mengen in die Saftpresse. Lassen Sie den Großteil des Saftes austreten, bevor Sie nachfüllen.
- Möglicherweise gelangt zu Anfang etwas Saft in den Trester-, statt in den Saftbehälter. Dies ist normal und hört auf sobald der Auslassbereich mit Trester gefüllt ist.
- Wenn Sie ein Produkt in geringen Mengen (z.B. Ingwer) entsaften, sollten Sie dieses Produkt während der ersten Hälfte des Entsaftungsprozesses hineingeben, damit der volle Geschmack zur Geltung kommt.
- Grüne Säfte können für manche Menschen zu herb sein. Zitrone, Apfel, Ingwer, Karotten und/oder Rüben können den Geschmack positiv beeinflussen und das Aroma von Weizengras und Blattgemüse abmildern.



## ZERKLEINERN UND ZERHACKEN

### Pürier-Einsatz | Verriegelungskappe | Grissini Düsen

- Zur Lebensmittelverarbeitung und Herstellung von Marinaden, Salsas und Saucen verwenden.
- Zerkleinern Sie Avocados, Gemüse, Kräuter, eingeweichten oder angekeimte Bohnen und Getreide mit Ihrem Omega Juicers.

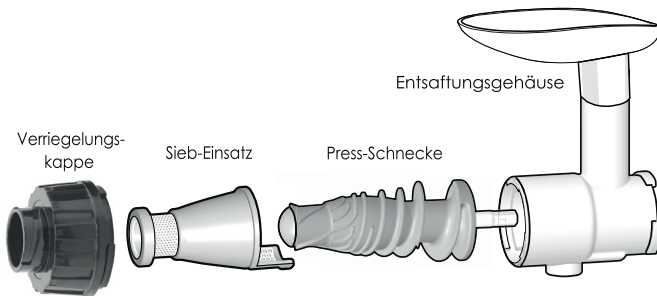




## PFLANZENDRINKS

### Sieb-Einsatz | Verriegelungskappe

- Pflanzendrink besteht aus eingeweichten Mandeln, Pekannüssen, Cashewnüssen, Haselnüssen, Hafer usw. Sie können auch aus gekochten Sojabohnen verwenden.
- Ausgewählte Nüsse, Samen oder Getreide für mindestens 4-8 Stunden einweichen.
- Abtropfen lassen und die Zutaten gut durchspülen. Geben Sie frisches Wasser hinzu, z.B. 3 Tassen Wasser pro 1 Tasse eingeweichte Zutaten. Je nach gewünschter Konsistenz mehr oder weniger Wasser hinzufügen.
- Schalten Sie die Maschine ein [ON]. Die eingeweichten Produkte und einen Teil des frischen Wassers in den Schacht geben. Optional: Geben Sie den Trester ein zweites Mal mit etwas Wasser in den Entsafter, um mehr Geschmack und eine cremigere Konsistenz zu erhalten. Sie können den Vorgang sogar ein weiteres Mal wiederholen.



## DESSERTS

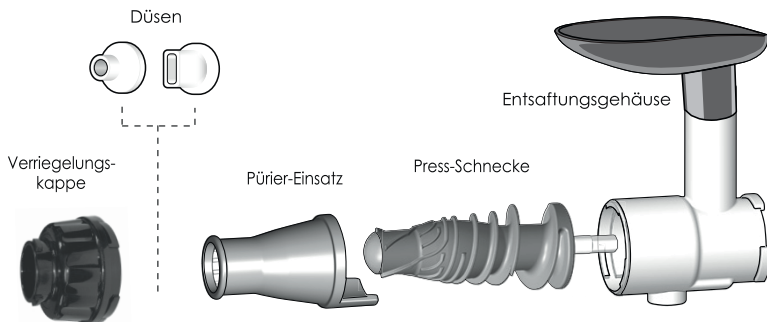
### Pürier-Einsatz | Verriegelungskappe

- Stellen Sie ganz natürlich Leckereien ohne zusätzliches Fett, Zucker und Kalorien her.
- Frische Früchte, eingeweichte Nüsse vorbereiten. Gerät ein [ON] schalten. Zutaten durch das Gerät laufen lassen und servieren.
- Beliebte Zutaten sind Banane, Kirsche (entkernt), Brombeere, Blaubeere, Himbeere, Erdbeere, Melone, Kiwi, Mango, Birne, Ananas, Pfirsich, Traube, Orange und mehr!
- Zusammen mit eingeweichten Nüssen oder Pflanzendrink

## BABYNAHRUNG

### Pürier-Einsatz | Verriegelungskappe | Grissini Düsen

- Die Herstellung von selbstgemachter Babynahrung mit Ihrem Omega Juicer kann sehr erfüllend sein. So wissen Sie, dass Sie Ihrem Baby frische Produkte geben, die nahrhaft und natürlich sind. Außerdem hat Ihr Baby so regelmäßig die Möglichkeit, eine große Vielfalt an Texturen und Geschmäckern ohne künstliche Konservierungs- oder Zusatzstoffe kennen zu lernen.
- Kochen, backen oder dämpfen Sie das Gemüse oder Obst zunächst. Beim Dämpfen bleiben die meisten Nährstoffe erhalten.
- Für Obst: Äpfel, Birnen, Pfirsiche, Pflaumen, Mangos und Erdbeeren eignen sich gut.
- Für Gemüse empfehlen sich: Kartoffeln, Karotten, Süßkartoffeln, Brokkoli und Kürbis.
- Schalten Sie das Gerät ein [ON]. Geben Sie das Gemüse/Obst in den Einfüllschacht. Bei gedünstetem oder gekochtem Gemüse/Obst einen Teil der Kochflüssigkeit hinzufügen. Durch die Zugabe der Flüssigkeit bleiben die Nährstoffe erhalten, die beim Kochen in das Wasser übergegangen sind. Die Rezepte werden mit diesen Zubehörteilen umgesetzt.

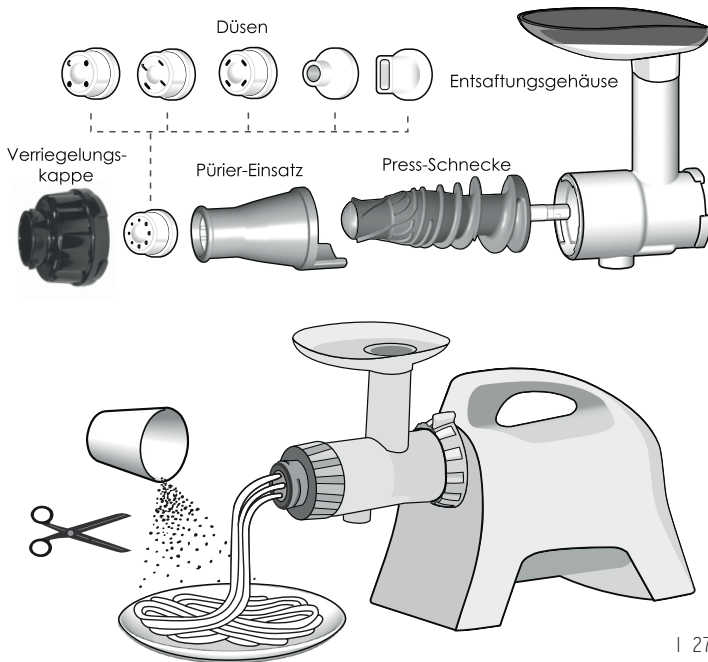


## PASTA ODER GEBÄCKTEIGSTANGEN

### Pürrier-Einsatz | Verriegelungskappe | Pasta und Grissini Düsen

- Ihr Omega Juicer kann zum Herstellen von Pasta verwendet werden, er stellt jedoch keinen Teig dafür her. Kneten Sie den Teig von Hand oder verwenden Sie ein entsprechendes Küchengerät.
- Streuen Sie eine kleine Menge Mehl auf den Trichter der Omega und in das Entsaftungsgehäuse, um ein Anhaften zu verhindern.
- Fügen Sie dem Teig Wasser hinzu, wenn er zu trocken wird.
- Pastanudeln pressen: Entscheiden Sie, welche Art von Nudeln Sie bevorzugen und setzen Sie die entsprechende Düse in die Verriegelungskappe. Formen Sie den Nudelteig in Kugeln oder Rollen, die etwas kleiner sind als der Einfüllschacht. Schalten Sie das Gerät mit der [ON]-Taste ein. Geben Sie den Teig in das Gerät. Eine fortwährende Eingabe des Teigs ohne Pausen ergibt längere Nudeln. Diese können mit einer Schere oder einem Messer auf die gewünschte Länge gekürzt werden. Die frisch zubereitete Nudeln sollten direkt in kochendes Wasser gelegt werden. Frische Nudeln sind schneller gargekocht als fertige aus dem Handel.

Die Wahl der Düse bestimmt die Größe und Form der Nudeln und der Grissini Stangen





# FEHLERBEHEBUNG

# FEHLERBEHEBUNG

Bitte beheben Sie Fehler anhand der im Folgenden aufgeführten Details, bevor Sie sich zur Reparatur oder Wartung an den Omega-Kundendienst wenden. In diesem Fall halten Sie bitte die Rechnung des Gerätes bereit.

## **DAS GERÄT FUNKTIONIERT NICHT**

- Vergewissern Sie sich, dass das Netzkabel richtig eingesteckt ist und der Schalter auf [On] steht.
- Stellen Sie sicher, dass das Gerät gemäß den Anweisungen in diesem Handbuch zusammengebaut ist. Beachten Sie die Anweisungen.
- Wenden Sie sich an den Omega Juicers-Kundendienst, wenn das Gerät immer noch nicht funktioniert, um weitere Unterstützung zu erhalten.

## **DAS ENSAFTUNGSGEHÄUSE LÄSST SICH NICHT ÖFFNEN**

- Wenn sich viel Trester darin befindet, drücken Sie [On], um den überschüssigen Trester heraus zu befördern.
- Überprüfen Sie das Gerät auf Fremdkörper, feste Gegenstände, Samen bzw. Kerne.
- Drücken Sie die [REV]-Taste, um festsitzende Zutaten hochzudrücken.
- Versuchen Sie nicht, das Gerät mit Gewalt zu öffnen. Wenn sich das Entsaftungsgehäuse immer noch nicht öffnen lässt,
- wenden Sie sich zur weiteren Unterstützung an den Omega-Kundendienst.

## **DAS GERÄT HÄLT WÄHREND DES NORMALEN BETRIEBS AN**

- Überprüfen Sie, ob sich große Lebensmittelstücke im Gerät befinden.
- Lesen Sie den Abschnitt „Blockaden der Pressschnecke auflösen“ und befolgen Sie die Richtlinien für die [Rev]-Taste.
- Wenden Sie sich an den Omega-Kundendienst, wenn das Gerät immer noch nicht funktioniert, um weitere Unterstützung zu erhalten.

## **FEINE LINIEN ODER KRATZSPUREN AUF DER PRESSSCHNECKE**

- Machen Sie sich keine Sorgen. Dies sind Formspuren, die aus dem normalen Herstellungsprozess resultieren und auf jeder Schnecke zu finden sind.

## **SAFT TRITT ZWISCHEN MOTORBLOCK UND ENSAFTUNGSGEHÄUSE AUS**

- Überprüfen Sie die Einfüllöffnung und/oder den Einfüllschacht auf zu viele Zutaten.
- Werden große Menge entsaftet, kann das Entsaftungsgehäuse Saft durchlassen.
- Eine weitere Ursache kann zuviel Druck auf die Lebensmittel im Einfüllschacht sein.
- Überprüfen Sie die kleine hellgrüne Dichtung auf der Rückseite des Entsaftungsgehäuse auf Verschleiß.

## **ENSAFTUNGSGEHÄUSE BEWEGT SICH LEICHT BEI GEBRAUCH**

- Dies ist normal, wenn sich die Press-Schnecke dreht. Es ist keine Fehlfunktion. Harte Zutaten wie Karotten, Radieschen, Rüben etc. können stärkeres Bewegen verursachen als weiche Zutaten. Durch eine starre, unflexible Konstruktion könnten Schäden am Gerät entstehen.

## **OBST UND GEMÜSE STAUT SICH IM EINFÜLLTRICHTER**

- Die MM1500 wird mit zwei Auslass-Schrauben geliefert. Die Schraube mit der grünen Dichtung ist für Sellerie konzipiert und liefert mit ihr beste Ergebnisse. Evtl. lassen sich andere faserige Lebensmittel ebenfalls mit dieser Ausrüstung gut entsaften. Wenn sich aber die Produkte im Einfülltrichter stauen, dann ist der Gegendruck zu stark und der produzierte Trester schiebt sich nicht aus dem Gerät heraus. In dem Fall auf die Standard Auslass-Schraube wechseln oder die Auslass-Schraube ganz entfernen. Auch das gleichzeitige Entsaften von harten und weichen Lebensmitteln im Wechsel hat sich bewährt.



# PRODUKTDATEN

# PRODUKTDATEN

<b>Produkt Name</b>	Omega Juicers®NC1002 Multifunktion-Entsafter
<b>Model Name</b>	NC1002
<b>Nennspannung</b>	220-240 V
<b>Nennfrequenz</b>	50/60 Hz
<b>Nennleistungsaufnahme</b>	200 W
<b>Umdrehung der Press-Schnecke</b>	80 U/min
<b>Kabellänge</b>	1,5 m
<b>Gewicht</b>	6.7 kg
<b>Gesamtgewicht incl. Verpackung</b>	9.5 kg
<b>Abmessungen</b>	Tiefe 15,4 cm Länge 47,0 cm Höhe 31,2 cm
<b>Maximale Betriebszeit</b>	30 Minuten





# REZEPTE



## MANDELDRINK

### Sie benötigen:

2 Tassen ungesalzene Mandeln  
6 Tassen gereinigtes Wasser

VORBEREITUNG 12 Stunden

ZUBEREITUNG 4 Minuten

### Zubereitung:

- 1 Mandeln über Nacht in Wasser einweichen. Einweichwasser abgießen.
- 2 Legen Sie die Mandeln in 3 Tassen frisches Wasser.
- 3 Mit dem Siebeinsatz im Omega Juicer® Mandeln und Wasser gleichzeitig mit einem EL in die Saftpresse geben.

- 4 Wenn Sie den Drink gerne dünner mögen, fügen Sie mehr Wasser hinzu.

Sie können den Drink süßen, indem Sie 1 TL Agavennektar, Rohrzucker oder Ahornsirup hinzufügen. Sie können Vanille-Mandelmilch durch Zugabe von 1 TL Vanille-Extrakt oder Schokolade-Mandelmilch durch Zugabe von 1 EL ungesüßtem Kakaopulver herstellen.

## SOJADRINK

### Sie benötigen:

1 Tasse getrocknete Bio-Sojabohnen  
6 Tassen Wasser  
1 Prise Salz  
½ TL Vanilleextrakt  
1 TL Agave oder anderer Süßstoff  
1 TL Zimt

VORBEREITUNG 12 Stunden

ZUBEREITUNG 35 Minuten

### Zubereitung:

- 1 Weichen Sie die Sojabohnen über Nacht in Wasser ein. Einweichwasser abgießen.

- 2 Sojabohnen in 3 Tassen frisches Wasser legen. Verwenden Sie den Siebeinsatz im Omega Juicer®, Sojabohnen und Wasser gleichzeitig mit einem EL in die Saftpresse geben. Wenn Sie den Drink gerne dünner mögen, fügen Sie mehr Wasser hinzu.

- 3 Geben Sie den Drink in einen Topf auf dem Herd. Bringen Sie den Drink zum Kochen. Dann auf geringe Hitze stellen und 25 Minuten lang köcheln lassen. Eventuell entstehenden Schaum oder Film abschöpfen.

- 4 Vom Herd nehmen und mit Salz, Vanilleextrakt, Agave und Zimt abschmecken. Mischen und genießen.

## HAUSGEMACHTE PASTA

### Sie benötigen:

1 Tasse Mehl  
1 EL Olivenöl  
2 EL Wasser  
½ TL Salz

VORBEREITUNG 5 Minuten

ENTSAFTEN 5 Minuten

### Zubereitung:

- 1 In einer großen Schüssel Mehl und Salz vermengen.
- 2 Machen Sie eine Vertiefung in der Mitte der Mehl-Salz-Mischung und gegen Sie dann das Öl. Dann die Zutaten zu einem Teig verkneten.
- 3 Tauschen Sie den Siebeinsatz gegen den Püriereinsatz aus und setzen Sie Ihre bevorzugte Pastadüse ein.
- 4 Den Teig durch den Trichter geben und die Nudeln auf die gewünschte Länge schneiden.

## NUDELN

### Sie benötigen:

2 Tassen Grießmehl  
½ TL Salz  
½ Tasse warmes Wasser

VORBEREITUNG 5 Minuten

ENTSAFTEN 5 Minuten

### Zubereitung:

- 1 In einer großen Schüssel Mehl und Salz mischen, dann Wasser hinzufügen (mehr hinzufügen, wenn es zu trocken ist).
- 2 Tauschen Sie beim Omega Juicer® den Siebeinsatz gegen den Püriereinsatz aus und setzen Sie Ihre bevorzugte Pastadüse ein.
- 3 Den Teig durch den Trichter geben und die Nudeln auf die gewünschte Länge schneiden.

## GRISSINI

### Sie benötigen:

2 ¼ Pkg. Trockenhefe  
 1 ½ Tasse warmes Wasser  
 ½ Tasse warmen Haferdrink  
 2 EL Zucker  
 3 EL Margarine, geschmolzen  
 ½ TL Meersalz  
 ½ TL gehackter Knoblauch  
 ¾ TL getrocknetes italienisches Gewürz  
 4 ½ – 5 ½ Tassen Mehl

VORBEREITUNG 15 Minuten

ZUBEREITUNG 5 Minuten

### Zubereitung:

- 1 In einer großen Schüssel Hefe mit Wasser vermengen und stehen lassen, bis die Masse Blasen wirft (7 – 10 Minuten).
- 2 Fügen Sie Haferdrink, Zucker, Margarine, Meersalz und 2 Tassen Mehl hinzu. Schlagen, bis alles glatt ist. Geben Sie das restliche Mehl hinzu, bis ein weicher Teig entsteht.
- 3 Tauschen Sie den Siebeinsatz gegen den Püriereinsatz aus und setzen Sie Ihre bevorzugte Grissini-Düse ein. Den Teig in den Schacht geben und ca. 7 - 8 Mal durchlaufen lassen.
- 4 Den Teig in gleich große Portionen teilen und backen.

## SALSA IN EINEM GLAS

### Sie benötigen:

2 Tomaten  
 ¼ Zwiebel  
 ½ Limette  
 1 Pepperoni  
 5 Zweige frischen Koriander

VORBEREITUNG 5 Minuten

ENTSAFTEN 5 Minuten

### Zubereitung:

- 1 Waschen Sie alles gut.
- 2 Limette schälen.
- 3 Geben Sie alle Zutaten in Ihr Gerät und entsaften Sie sie. Servieren und genießen.

## BABYNAHRUNG - APFELMUS

### Sie benötigen:

3 mittelgroße rote Äpfel

VORBEREITUNG 15 Minuten

ZUBEREITUNG 6 Minuten

### Zubereitung:

- 1 3 mittelgroße rote, geschälte und entkernte Äpfel dünsten.
- 2 Tauschen Sie bei Ihrem Omega Juicer® den Siebeinsatz gegen den Püriereinsatz aus und setzen Sie Ihre bevorzugte Düse ein.
- 3 Verarbeiten Sie die Äpfel mit dem Omega® Juicer
- 4 Mit Zimt bestreuen.

Ergibt 1 Tasse.

## BABYNAHRUNG - SÜßKARTOFFEL

### Sie benötigen:

2 Süßkartoffeln

VORBEREITUNG 30 Minuten

ZUBEREITUNG 5 Minuten

### Zubereitung:

- 1 Dämpfen Sie die Kartoffeln 20 bis 25 Minuten lang.
- 2 Verarbeiten Sie sie mit dem Omega Juicer® Multifunktions-Entsafter.
- 3 1 große Kartoffel ergibt ca. 1 Tasse.

## BABYNAHRUNG - KAROTTEN

Sie benötigen:

3 große Karotten

VORBEREITUNG 30 Minuten

ZUBEREITUNG 5 Minuten

Zubereitung:

- 1 Dämpfen Sie die Karotten.
- 2 Tauschen Sie bei Ihrem Omega Juicer den Siebeinsatz gegen den Püriereinsatz aus und setzen Sie Ihre bevorzugte Düse ein.
- 3 Verarbeiten Sie Karotten mit dem Gerät.

Drei große Karotten ergeben ca. 1 Tasse.

## BABYNAHRUNG - ERBSEN

Sie benötigen:

Erbsen

VORBEREITUNG 3 Minuten

ZUBEREITUNG 6 Minuten

Zubereitung:

- 1 Erbsen schälen. Sie müssen sie nicht dämpfen, es sei denn, Sie bevorzugen dies.
- 2 Tauschen Sie bei Ihrem Omega Juicer den Siebeinsatz gegen den Püriereinsatz aus und setzen Sie Ihre bevorzugte Düse ein.
- 3 Dann mit dem Gerät verarbeiten. Ideal für Kinder im Alter von 1 bis 2 Jahren (jüngere Kinder haben Probleme, die Erbsen zu verdauen).

## SAUBERMACHER SAFT

### Sie benötigen:

- ½ Knolle rote Beete
- 5 Spinatblätter
- ¼ Weißkohl
- 1 Brokkolisüß
- ½ Grapefruit
- ½ Zitrone
- 1 Orange
- 1 Kiwi
- 2 kleine Stücke Ingwer

VORBEREITUNG 2 Minuten

ENTSAFTEN 4 Minuten

### Zubereitung:

- 1 Das Obst und Gemüse so zurechtschneiden, dass es in den Einfüllschacht passt.
- 2 Im Omega Juicer® entsaften.
- 3 Über Eis gießen.
- 4 Genießen!

## AUSTRALISCHER TRAUM SAFT

### Sie benötigen:

- 2 rote Beete-Knollen
- 2 Bio-Karotten
- 1 Tasse Bio-Erdbeeren
- 2 Tassen Grünkohlblätter (6-8 Blätter)

VORBEREITUNG 3 Minuten

ENTSAFTEN 6 Minuten

### Zubereitung:

- 1 Waschen Sie alles gut.
- 2 Zerkleinern Sie die Zutaten.
- 3 Im Omega Juicer® entsaften.
- 4 Über Eswürfel gießen und genießen.

## GLÜCKLICHER MORGEN SAFT

### Sie benötigen:

2 Grapefruits (geschält)  
1 rote Paprika  
2 Birnen  
6 Karotten

VORBEREITUNG 5 Minuten

ENTSAFTEN 5 Minuten

### Zubereitung:

- 1 Waschen Sie alles gut.
- 2 Aus dem Obst und Gemüse im Omega Juicer® Saft auspressen und genießen!

Voller Vitamin C und Beta-Carotin sowie Vitamin A, Vitamin K und sogar Kupfer.

## APFEL- UND KIWISAFT SAFT

### Sie benötigen:

2 Äpfel  
3 Kiwis

VORBEREITUNG 5 Minuten

ENTSAFTEN 5 Minuten

### Zubereitung:

- 1 Die Äpfel waschen, entkernen und vierteln.
- 2 Kiwis schälen und in kleine Stücke schneiden.
- 3 Den Saft aus den Zutaten in Ihrem Omega Juicer® auspressen.
- 4 Vor dem Trinken umrühren.

## FITNESS BOOSTER SAFT

### Sie benötigen:

mittelgroßer Apfel, entkernt und gewürfelt  
mittelgroße weiche Birnen, entkernt und gewürfelt  
½ Tasse frische Kirschen  
(entkernt oder gefroren und aufgetaut)

VORBEREITUNG 5 Minuten

ENSAFTEN 5 Minuten

### Zubereitung:

- 1 Äpfel, Birnen und Kirschen in Ihrem Omega Juicer® entsaften.
- 2 Vor dem Servieren mit frischen Kirschen, wenn garnieren.

## GREEN POWER SAFT

### Sie benötigen:

1 Gurke  
2 Grünkohlblätter  
1 Handvoll Blumenkohlröschen  
½ Zitrone (gelbe Schale entfernt)

VORBEREITUNG 5 Minuten

ENSAFTEN 5 Minuten

### Zubereitung:

- 1 Alles sorgfältig waschen.
- 2 Geben Sie alle Zutaten in Ihren Omega Juicer® und pressen Sie Ihren Saft aus.
- 3 Saft ins Glas gießen und genießen!



## TROPISCHER MORGEN SAFT

### Sie benötigen:

- 1 Pfirsich (Kern entfernen)
- 1 Mango (geschält und entkernt)
- 1 Orange (geschält)
- ½ Tasse Kokoswasser
- 1 Teelöffel Agavennektar

VORBEREITUNG 5 Minuten

ENTSAFTEN 5 Minuten

### Zubereitung:

- 1 Pfirsich, Mango und Orange in Ihrem Omega Juicer® entsaften.
- 2 Die restlichen Zutaten hinzufügen und umrühren.
- 3 Gekühlt servieren und mit einer Pfirsichscheibe garnieren.



